

이온에어제트 ION AIR JET

이온에어제트™ (설치형 이온에어건)

국소의 정전기, 이물질 제거용으로 이온에어건과 용도는 같으나 설치하여 사용할 수 있는 제품!



적용분야

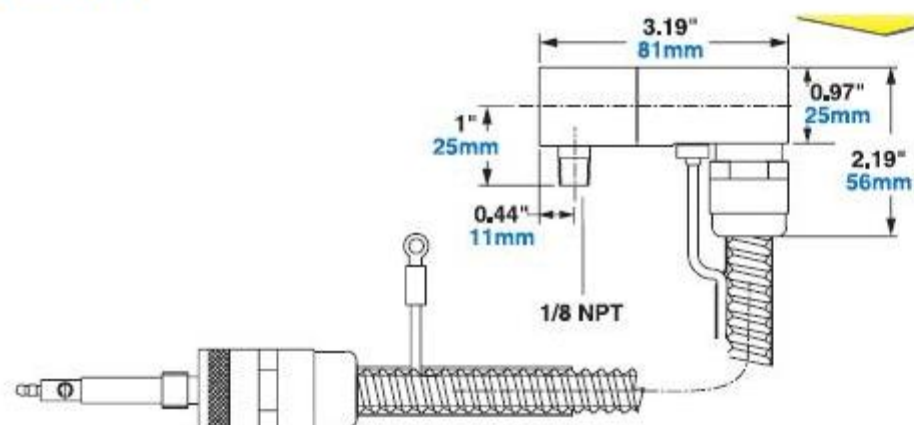
- 입체 형성 부품의 제전
- 프린터 표면
- 병 청소
- 부품 청소



장점

- 저렴하다
- 순식간에 제전
- 전기 충격이 없고 방사성이 없다
- 크기가 작고 소음이 거의 없다

치수



Models

Model #	Description
7194	이온에어제트- 1.5m 길이의 전원 케이블* 포함
7294	이온에어제트 및 전원 장치
7494	이온에어제트 키트- 이온에어제트, 전원장치, 필터, 압력조정기

Model #	Description
7194-9362	고정형 이온에어제트- 1.5m 길이의 전원 케이블*, 자석식 부착 받침대와 잠금밸브, 305mm 길이의 고정호스 세트가 조립되어 있음
7494-9362	고정형 이온에어제트 키트- 고정형 이온에어제트, 전원장치, 필터, 압력조정기
7495-9362	디럭스 고정형 이온에어제트 키트- 고정형 이온에어제트, 전원장치, 필터, 압력조정기, 풋페달, 3m 길이의 호스
7910	Instant Static Eliminating Blowoff Station- 고정형 이온에어제트, 전원장치, 풋페달, 2개의 3m길이 호스

* 전원 케이블의 길이가 더 길어야 할 경우에는 ㈜파텍코퍼레이션으로 문의



Model 7494 이온에어제트 키트



Model 7494-9362 고정형 이온에어제트 키트



Model 7910
Instant Static Eliminating Blowoff Station



Model 7495-9362
디럭스 고정형 이온에어제트 키트

액세서리 및 관련부품

Model #	Description
7901	외국용 전원 (115V, 50/60Hz)
7907	한국용 전원 (2구, 220V, 50/60Hz)
7941	한국용 전원 (4구, 220V, 50/60Hz)
9001	Automatic Drain Filter Separator, 3/8 인치 (통과 공기량 : 1,841 리터/분)
9008	압력조정기(계기포함), 1/4 인치 (통과 공기량 : 1,415 리터/분)
9040	풋페달(발판스위치), 1/4인치 연결(1,698 리터/분)
7905	정전기 측정장치

이온에어제트는 EXAIR의 Model 7901 또는 7907 전원 (5kV)을 연결하여 사용하여야 한다. 이 전원은 UL Listed 이며 캐나다의 안전규격도 충족하고 있다.

